



F O U™
URBAN

Bedienungsanleitung

Deutsch

Inhaltsangabe

Sicherheitsinformationen

Allgemeine Sicherheitshinweise	32
Stromversorgung	32
Feuchtigkeit und Wasser	33
Belüftung	33
Hitzequellen und Feuer	33

Lernen Sie Ihren POPurban kennen

Aufstellen Ihres DAB/UKW (FM) Radios mit Bluetooth	36
Stromversorgung	36
Batterien einsetzen (optional)	37

Ihr POPurban im Betrieb

Die Teleskop Antenne	38
Einschalten	38
Lautstärke einstellen	38
Den Modus ändern	38
Mit einem Bluetooth Gerät verbinden	39
Datum und Uhrzeit	39
Kopfhörer verwenden	40
DAB Radio Modus	41
Einen DAB Sender ändern	41
DAB Sender suchen	41
DAB Senderliste reduzieren	41
DAB Sender speichern (Preset)	42
Einen DAB aus dem Preset-Speicher aufrufen	42
DAB Display Informationen	43
Dynamic Range Control (DRC)	43
UKW (FM) Radio Modus	44

Inhaltsangabe

Einen UKW (FM) Sender einstellen	44
Sucheinstellungen ändern	44
Audio Modus	45
Einen UKW (FM) Sender speichern (Preset)	45
Einen UKW Sender aus dem Preset-Speicher aufrufen	46
UKW Display Informationen	46
Mit einem Bluetooth Gerät verbinden	47
Musik / Audio über Bluetooth hören	48
Einen Alarm einstellen (Wecker-Funktion)	48
Einen Alarm anhalten	49
Snooze (Schlummern)	49
Einen Alarm ausschalten	49
Sleep Timer	49
Sleep Timer ausschalten	50
Display Beleuchtung Timeout	50
Display Sprache	51

Weitere Informationen

Software Version	52
Zurücksetzen auf die Werkseinstellungen (Reset)	52
Technische Daten	53

Produkt Hilfe

Fehlerbehebung	54
Entsorgung	55



Sicherheitshinweise

Allgemeine Sicherheitshinweise

- Bewahren Sie das Gerät außerhalb der Reichweite von kleinen Kindern auf. Dieses Produkt ist nicht für die Verwendung durch Personen (einschließlich Kinder) mit eingeschränkten physischen, sensorischen oder geistigen Fähigkeiten oder mangelnden Erfahrungen und Kenntnissen bestimmt, es sei denn, sie wurden von einer für sie verantwortlichen Person beaufsichtigt oder instruiert.
- Versuchen Sie nicht, das Gerät zu öffnen. Im Innern befinden sich keine vom Anwender zu wartenden Teile. Unbefugter Umgang mit dem Gerät kann es beschädigen und zum Verlust der Gewährleistung führen.
- Verwenden Sie Ihr Radio nicht in der Nähe von medizinischen Notfallgeräten, einer Intensivstation, wenn Sie einen Herzschrittmacher tragen oder während eines Gewitters.



Um mögliche Gehörschäden zu vermeiden, sollten Sie dieses Radio nicht über längere Zeit mit hoher Lautstärke hören. Halten Sie die Lautstärke immer in einem vernünftigen Rahmen.

Stromquellen

- Verwenden Sie nur das mitgelieferte Netzteil. Die Verwendung eines nicht autorisierten Netzteils führt zum Verlust Ihrer Gewährleistung und kann das Gerät irreparabel zerstören.
- Trennen Sie Ihren POPyourHiFi vom Stromnetz während eines Gewitters.
- Prüfen Sie immer, ob das Gerät ausgeschaltet ist, bevor Sie die Stromquelle wechseln oder das Netzteil trennen. Wenn der Netzstecker oder ein Gerätekoppler als Trennvorrichtung verwendet wird, muss die Trennvorrichtung leicht bedienbar bleiben.
- Falls Sie Ihren POPyourHiFi für einen längeren Zeitraum nicht verwenden, schalten Sie ihn aus und ziehen Sie das Netzkabel vom Gerät.
- Verwenden Sie nur empfohlene Batterien oder solche der gleichen Art.
- Mischen Sie keine alten und neuen Batterien oder verschiedene Arten.
- Achten Sie beim Einsetzen der Batterien auf die korrekte Polarität.
- Die Batterie-Anschlüsse dürfen nicht kurzgeschlossen werden.
- Entnehmen Sie die Batterien aus dem Fach, wenn Sie das Gerät über einen längeren Zeitraum nicht nutzen.
- Werfen Sie Batterien niemals ins Feuer. Öffnen Sie niemals die äußere Hülle.



Sicherheitshinweise

- Batterien enthalten Stoffe, die eine Gefahr darstellen für die Umwelt und für Ihre Gesundheit. Halten Sie Batterien immer außerhalb der Reichweite von Kindern. Sollte eine Batterie verschluckt werden, suchen Sie sofort ärztliche Hilfe auf.
- Generell sollten Ladegeräte oder Netzteile nicht über Nacht am Strom hängen oder wenn Sie nicht zuhause sind. Alle POP Produkte sind CE zugelassen und zertifiziert.

Feuchtigkeit und Wasser

- Halten Sie das Gerät trocken. Vermeiden Sie Betrieb oder Lagerung bei Niederschlägen oder hoher Feuchtigkeit, da dies die Schaltkreise des Gerätes beschädigen könnten.
- Das Gerät sollte nicht bei niedrigen Temperaturen aufbewahrt oder betrieben werden. Feuchtigkeit kann sich bilden und die elektronischen Schaltkreise beschädigen.

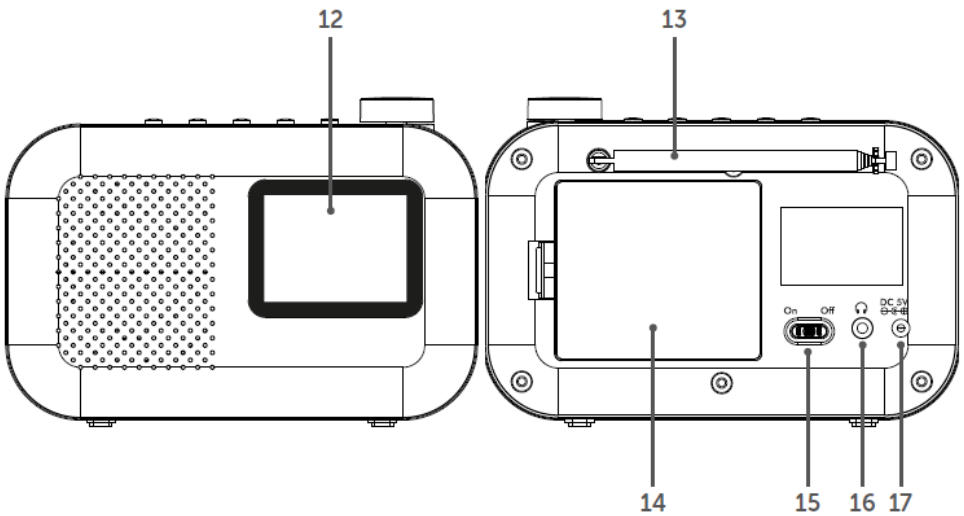
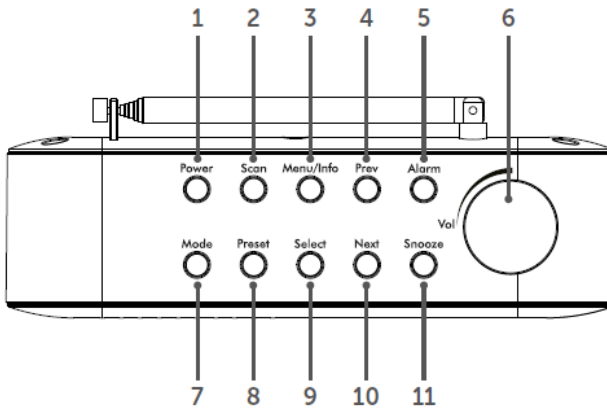
Belüftung

- Blockieren oder verdecken Sie keine Schlitze, Löcher oder Öffnungen am Produkt, indem Sie dieses auf Decken, Teppichen oder Betten platzieren, da diese für die Funktionalität und / oder Belüftung vorgesehen sind, um einen sicheren Betrieb des Produkts zu gewährleisten

Hitzequellen und Flammen

- Vermeiden Sie es, das Gerät in heißer Umgebung zu lagern. Elektronische Bauteile und das Plastikgehäuse können sich in der Nähe von Hitze verformen.
- Vermeiden Sie ebenfalls direkte Sonneneinstrahlung oder Heizlüfter.

Lernen Sie Ihren POPurban kennen



Lernen Sie Ihren POPurban kennen

1. Power An/Standby
 - Drücken: Power Ein
 - Drücken: Standby(Nur bei Netzbetrieb)
 - Drücken: Power Aus(nur im Batteriebetrieb)
2. Radiosender Suchen
3. Menü/Info
 - Kurz drücken: Senderinformationen
 - Lang drücken: Zugang zum Menü
 - Kurz drücken (innerhalb des Menüs): Zurück und Exit aus dem Menü
4. Prev (Vorher, Zurück)
 - Kurz drücken:
 - Im DAB Modus: Nach oben in der DAB Senderliste
 - Im UKW (FM) Modus: Abtasten des Frequenzbandes in 0.05MHz Schritten
 - Im Menü: Durch die Optionen im Menü navigieren
 - Lang drücken:
 - Im UKW (FM) Modus: das Frequenzband nach unten durchsuchen
5. Alarm:
 - Kurz drücken: Alarm Bildschirm
6. Lautstärke Drehregler
7. Den Modus ändern (DAB/UKW (FM)/Bluetooth)
8. Radio Senderspeicher (Presets)
9. Auswahl (Select)
10. Weiter (Next)
 - Kurz drücken:
 - Im DAB Modus: nach unten in der DAB Senderliste
 - Im UKW (FM) Modus: Abtasten des Frequenzbandes in 0,05MHz Schritten
 - Im Menü: Durch die Optionen im Menü navigieren
 - Lang drücken:
 - Im UKW (FM) Modus: Das Frequenzband nach oben durchsuchen
11. Snooze (Schlummern)
12. Beleuchtetes Farbdisplay
13. Teleskop Radio Antenne
14. Batteriefach
15. Ein/Aus Schalten (Power On/Off)
16. Kopfhörer Eingang
17. Netzanschluss

Lernen Sie Ihren POPurban kennen

Aufstellen Ihres DAB/UKW (FM) Radios mit Bluetooth

Prüfen Sie im Vorfeld bereits sorgfältig, wo Sie Ihr POPyourHiFi aufstellen. Folgendes sollte gegeben sein:

- Eine flache und stabile Oberfläche.
- Innerhalb von 1,4 Metern von einer Steckdose, falls Betrieb mit Netzteil erfolgt. Achten Sie darauf, dass das Netzkabel nicht zur Stolperfalle wird.
- In einem Mindestabstand von einem Meter von anderen elektrischen Geräten, um Interferenzen zu vermeiden.
- Innerhalb der maximalen Reichweite (10 Meter Sichtlinie) von Geräten, die Sie mittels Bluetooth verbinden wollen, so z.B. iPod, iPhone, iPad, Android oder andere Telefone oder Computer.
- Genügend freie Höhe zum Ausziehen der Teleskopantenne.
- Stellen Sie Ihr Radio niemals auf antike Möbel oder polierte Oberflächen.

Stromversorgung

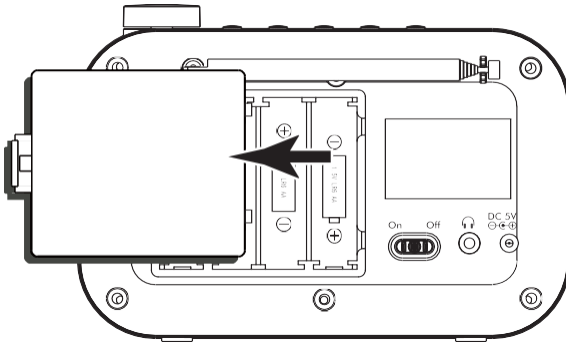
1. Verbinden Sie das Netzkabel mit dem Eingang auf der Rückseite des Radios und ziehen Sie die Antenne vollständig aus.
2. Verbinden Sie das Netzteil mit einer Steckdose.
3. Schieben Sie den On/Off Power Schalter auf der Rückseite des Radios in die On Position. Das Display schaltet sich ein und zeigt Ihnen 'Velkommen til Digital Radio'. Das Radio geht in den Standby Modus

Hinweis: Wenn Sie Batterien verwenden, um Ihr Radio mit Strom zu versorgen und den Ein / Aus-Schalter auf der Rückseite des Radios auf Ein stellen, leuchtet die Produktanzeige auf: "Willkommen Digital Radio" wird angezeigt und Ihr Radio sucht sofort nach DAB-Sendern. Wenn Sie Batterien verwenden, gibt es keinen Standby-Modus.

Lernen Sie Ihren POPurban kennen

Batterien einsetzen (optional)

1. Bevor Sie die Batterien einsetzen (Nicht enthalten), stellen Sie sicher, dass das Radio ausgeschaltet ist, der Schalter auf der Rückseite auf Off steht und der Netzstecker gezogen ist.
2. Auf der Rückseite des Radios drücken Sie die Lasche hinein, um den Batteriefachdeckel zu entfernen.
3. Setzen Sie 4 x 1.5V AA-Größe (auch als LR6 Batterien bekannt) in das Fach und achten Sie genau auf die '+' und '-' Markierungen, um die Batterien korrekt einzusetzen.



4. Setzen Sie die Batteriefachabdeckung wieder ein und achten Sie darauf, dass sie hörbar einrastet.

Hinweis: Betreiben Sie Ihr Radio mit Batterien, achten Sie darauf, dass das Netzteil vom Netz bzw. vom Netzeingang auf der Rückseite des Radios getrennt ist.

Ihr POPurban im Betrieb

Teleskop Antenne

Bitte vergewissern Sie sich, dass die Antenne vollständig ausgefahren ist, bevor Sie versuchen, einen DAB-Sender einzustellen (eine vertikale Position wird empfohlen). Dadurch wird sichergestellt, dass die maximale Signalstärke verfügbar ist, wenn Ihr POPurban mit dem Scannen beginnt. Die Verlängerung der Antenne sorgt auch für die bestmögliche Tonqualität.

Einschalten

1. Drücken Sie die Power Taste oben auf Ihrem Radio. Das Radio schaltet sich ein und beginnt sofort mit der Suche nach DAB Sendern. Ein Fortschrittsbalken zeigt den Fortschritt des Scans an. Die Anzahl der während des Scans gefundenen Sender wird ebenfalls angezeigt.

Hinweis: Im Batteriebetrieb beginnt ihr Radio mit dem Sendersuchlauf erst, wenn Sie auf der Rückseite den Schieber auf die On-Position geschoben haben. Im Batteriebetrieb gibt es keinen Standby Modus.

2. Nach Beenden des Suchlaufs beginnt Ihr Radio mit der Wiedergabe des ersten gefundenen Senders. Die Sender werden in numerischer, dann alphabetischer Reihenfolge aufgelistet.

Hinweis: Die DAB Senderliste wird im Radio gespeichert. Wenn Sie das nächste Mal Ihr Radio wieder einschalten, findet kein erneuter Sendersuchlauf mehr statt. Sie können jedoch auch manuell nach Sendern suchen, indem Sie die Scan Taste drücken.

Die Lautstärke regulieren

- Im Uhrzeigersinn drehen, um die Lautstärke zu erhöhen
- Gegen den Uhrzeigersinn drehen, um die Lautstärke zu verringern.
- Auf dem Display sehen Sie die aktuelle Lautstärke angezeigt.

Den Modus ändern

Drücken Sie die Modus Taste, um zwischen DAB, UKW(FM) und Bluetooth Modus zu wechseln. Auf dem Display wird Ihnen der aktuelle Modus angezeigt.

Ihr POPurban im Betrieb

Mit einem Bluetooth Gerät verbinden

Stellen Sie sicher, dass Ihr Radio im Bluetooth Modus ist. Falls nicht, drücken Sie die Modus Taste, bis Sie im Bluetooth Modus sind. (Prüfen Sie die Anzeige im Display). 'Disconnected' (Nicht verbunden) wird Ihnen angezeigt.

Im Bluetooth Modus:

1. 'Disconnected...' wird angezeigt
2. Stellen Sie auf dem Gerät, dass Sie koppeln möchten, die Bluetooth Funktion ein. (z.B. iPhone, iPad, Android oder andere Telefone, Tablet oder Computer)
Stellen Sie sicher, dass das Gerät „sichtbar“ ist.

Hinweis: Falls erforderlich, lesen Sie die entsprechende Anleitung, wie Bluetooth einzustellen ist.

3. Wählen Sie, falls erforderlich "Neues Gerät hinzufügen".

Hinweis: Einige Geräte starten automatisch die Suche nach "sichtbaren" Bluetooth Geräten in ihrer Nähe, sodass diese Option möglicherweise nicht zur Verfügung steht.

4. Wenn Ihr Radio gefunden wird, erscheint es als 'POPurban'. Wählen Sie diesen Eintrag und die Geräte beginnen mit der Kopplung „Pairing“).
5. Ist die Kopplung abgeschlossen, erscheint "Verbunden" und Sie hören einen Signalklang.
6. Da die beiden Geräte nun gekoppelt sind, verbinden sie sich automatisch miteinander, sobald sie sich in der Reichweite (10 Meter) des anderen befinden.
7. Die Geräte bleiben gekoppelt, bis Sie die Verbindung trennen oder sie entkoppeln.

Hinweis: Drücken und halten Sie die Scan Taste für 3 Sekunden, um die Geräte zu trennen.

Datum und Uhrzeit

Wenn Sie das erste Mal DAB-Radio hören, werden Uhrzeit und Datum automatisch mit dem vom DAB-Dienst ausgestrahlten 24-Stunden-Format synchronisiert. Auch die Sommer/Winterzeit wird berücksichtigt.

Möchten Sie Datum und Uhrzeit manuell einstellen, schalten Sie Ihr Radio ein und folgen diesen Schritten:

Ihr POPurban im Betrieb

1. Drücken und halten Sie die Menu Taste auf der Fernbedienung, um in die Menü-Optionen zu gelangen.
2. Navigieren Sie mit der Prev oder Next Taste zu '<System>'. Bestätigen Sie mit der Select Taste.
3. Scrollen Sie nun mit der Prev oder Next Taste zum Eintrag '<Time>'. Drücken Sie erneut die Select Taste.
4. '<Set Time/Date>' erscheint auf dem Display. Drücken Sie die Select Taste.
5. 'Set Time' (Zeit einstellen) wird angezeigt und die Stundenanzeige blinkt. Mit den Prev oder Next Tasten stellen Sie die richtige Stundenzahl im 24 Stunden Format ein. Bestätigen Sie mit der Select Taste.
6. Nun blinken die Minuten. Stellen Sie diese ebenfalls mit der Prev oder Next Taste ein und bestätigen Sie wieder mit der Select Taste.
7. Nun erscheint 'Set date' (Datum einstellen). Der Tag blinkt. Wie bereits oben beschrieben, verwenden Sie die Prev oder Next Taste, um den richtigen Tag einzustellen. Bestätigen Sie erneut mit der Select Taste.
8. Nun blinkt der Monat. Verfahren Sie wie oben, um den richtigen Monat einzustellen und bestätigen Sie mit der Select Taste.
9. Nun blinkt das Jahr. Verfahren Sie wie oben, stellen Sie mit der Prev oder Next Taste das korrekte Jahr ein und bestätigen Sie mit der Select Taste. Nun erscheint 'Time Saved' (Uhrzeit gespeichert) und die Anzeige kehrt zurück zu „<Set Time/ Date>“.

Mit der Prev oder Next Taste können Sie nun zu weiteren Optionen blättern. Wie immer bestätigen Sie Ihre Auswahl mit der Select Taste.

Sie können auch das Format der Uhrzeit bzw. des Datums einstellen:

- 12 oder 24 Stunden Format
- Stellen Sie das Datum als TT-MM-JJJJ oder MM-TT-JJJJ dar.

Stellen Sie hier auch ein, ob Datum und Uhrzeit automatisch über das DAB oder UKW Signal synchronisiert werden sollen oder nicht.

Kopfhörer verwenden

Sie können Kopfhörer mit einem 3,5-mm-Stecker (nicht im Lieferumfang enthalten) an Ihr Radio anschließen. Die Stereo-Kopfhörerbuchse befindet sich auf der Rückseite des Radios an der Unterseite.

Wenn Sie einen Kopfhörer angeschlossen haben, ist der Radio-Lautsprecher ausgeschaltet und der gesamte Ton wird über die Kopfhörer ausgegeben

Hinweis: Halten Sie die Lautstärke immer in einem vernünftigen Rahmen.

Ihr POPurban im Betrieb

DAB Radio Modus

Überprüfen Sie, ob Ihr POPyourHiFi im DAB-Modus ist. Wenn Sie sich nicht bereits im DAB-Modus befinden, drücken Sie die Mode-Taste und lassen Sie sie los, um in den DAB-Modus zu gelangen (überprüfen Sie das Display).

Wenn Sie das POPyourHiFi zum ersten Mal verwenden oder wenn die Senderliste leer ist, beginnt Ihr POPyourHiFi automatisch nach DAB-Radiosendern zu suchen. Ein Fortschrittsbalken zeigt den Fortschritt des Scans an. Die Anzahl der während des Scans gefundenen Sender wird ebenfalls angezeigt.

Wenn Sie beim Ausschalten von POPyourHiFi einen DAB-Sender angehört haben, wird dieser Sender automatisch ausgewählt, wenn Sie das POPyourHiFi wieder einschalten.

DAB Sender ändern

1. Drücken Sie kurz die Taste Zurück (Prev) oder Weiter (Next), um durch die Liste der verfügbaren Sender zu blättern.
2. Drücken Sie kurz die Auswahl Taste (Select), wenn der Sender angezeigt wird, den Sie hören möchten. Nach einer kleinen Verzögerung beginnt Ihr Radio mit der Wiedergabe des Senders.

Suchen nach DAB Sendern

Regelmäßig werden zusätzliche DAB-Radio Sender und Dienste angeboten. Es empfiehlt sich daher, von Zeit zu Zeit einen manuellen Suchlauf durchzuführen, um sicherzustellen, dass Sie die aktuellste Senderliste im Speicher Ihres POPyourHiFi gespeichert haben. Das gilt auch, wenn Sie umgezogen sind oder im Urlaub.

Im DAB Modus:

1. Drücken Sie kurz die «Scan»-Taste, um mit der Suche nach Sendern zu beginnen. Das Display wechselt auf "Scanning ...". Eine Fortschrittsleiste zeigt den Fortschritt des Scans an und die Anzahl der während des Scans gefundenen Stationen wird ebenfalls angezeigt.

DAB Sender reduzieren

Sie können die DAB Sender aus der Senderliste entfernen, die Sie in Ihrem Gebiet nicht empfangen können. Diese sind mit dem Präfix '?' gekennzeichnet.

Im DAB Modus:

1. Drücken und halten Sie die Menü/Info Taste, um in das Menü zu gelangen.

Ihr POPurban im Betrieb

2. Drücken Sie die Next Taste und scrollen Sie zu der Option „Prune Invalid“. Drücken Sie die Select Taste.(to prune: beschneiden)
3. Ein Dialog erscheint mit der Frage, ob Sie fortfahren möchten damit, hinfällige (invalid) Sender aus der Liste zu entfernen. Scrollen Sie mit der Prev Taste zu der Option „Yes“. Bestätigen Sie mit der Select Taste. Sender mit dem Präfix „?“ werden Ihnen nunmehr nicht mehr angezeigt.

Speichern eines DAB Senders (Preset)

Ihr Radio kann bis zu 10 DAB Sender auf Stationstasten abspeichern, damit Sie sofort auf Ihre Lieblingssender zugreifen können.

1. Stellen Sie das Radio auf den DAB Sender ein, den Sie abspeichern wollen.
2. Drücken und halten Sie die Preset Taste für ca.2 Sekunden bis “Save to Preset“ und die nummerierte Preset Liste angezeigt wird.
3. Mit der Prev oder Next Taste scrollen Sie zu der Nummer 1-10, unter der Sie diesen Sender speichern wollen.
4. Drücken Sie die Select Taste zur Bestätigung. Sie sehen „Preset X saved“, wobei X für die Nummer steht, die Sie gewählt haben.

Hinweis: Wurde auf dieser Nummer bereits ein Sender gespeichert, so wird dies durch diese neuere Speicherung überschrieben.

Einen DAB Sender aus dem Speicher abrufen

Im DAB Modus:

1. Drücken Sie die Preset Taste. „Preset Recall“ wird angezeigt mit der nummerierten Liste mit den Namen oder den Frequenzen der abgespeicherten Sender. Es erscheint “Liste leer” (Empty), falls Sie noch keine Sender gespeichert haben.
2. Drücken Sie die Prev oder Next Taste und scrollen Sie zu dem Preset-Eintrag bzw. dem Sender, den Sie hören möchten.
3. Drücken Sie die Select Taste zur Bestätigung. Das Radio wählt den gewünschten Sender und beginnt mit der Wiedergabe.

Hinweis: Falls unter der Preset Taste noch kein Sender gespeichert wurde, sehen Sie „! Preset Empty“ und das Radio geht zurück zum vorher eingestellten Sender.

Ihr POPurban im Betrieb

DAB Display Informationen

Wenn Sie einen DAB-Sender hören, können Sie die Informationen ändern, die auf dem Display angezeigt werden. Es gibt verschiedene Arten von Informationen, die vom Sender mit übertragen werden

- Dynamic Label Segment (DLS) - Das sind Lauftextinformationen, wie z.B. der Name des Künstlers oder der Titel des Songs sowie Kontaktdaten des Radiosenders oder ähnliches.
 - Programm Art (PTY) – wie z.B. 'Rock', 'Pop', Talk' oder 'Nachrichten.
 - Multiplex Name - Zeigt den Sendebereich und die Sammlung von Radiosendern an auf dieser Frequenz, z.B.: BBC National DAB, Digital 1 Network.
 - Kanal und Frequenz – z.B. 12B 225.648 MHz
 - Signal Fehler und Stärke – Signalfehler werden mit einer Nummer von 0-90 angezeigt. Es ist nicht möglich, einen Sender zu hören mit einer Fehlerrate von 30 oder höher. Die Signalstärke wird als seine Reihe von durchgehenden Rechtecken angezeigt. Zwei schwarze Linien innerhalb der durchgezogenen Rechtecke zeigen die minimale Signalstärke für akzeptables Hören an. Je stärker das Signal ist, desto weiter rechts wird die Reihe der festen Rechtecke sein. Versuchen Sie, die Antenne anzupassen oder das Radio neu zu positionieren, um den Empfang zu verbessern.
 - Signal Information – Die Datenrate, mit der das Signal übertragen wird.
 - Stromquelle – Netzteil oder Batterie.
 - Uhrzeit und Datum – werden vom Sender übertragen.
1. Drücken Sie mehrfach die MENU Taste, um durch alle Informationen zu blättern.

Dynamic Range Control (DRC)

Im DAB Modus:

Der dynamische Bereich (der Unterschied zwischen den lautesten und den leisesten Tönen) für jedes Radioprogramm wird von dem Sender für jede Radiostation eingestellt und kann für die Arten der Programmübertragung unterschiedlich sein, wie Pop- oder klassische Musik oder eine Talk-Show. Das Dynamikbereichssteuersignal wird für jedes Programm parallel zum Audiosignal übertragen. Mit diesem POPyourHiFi können Sie dieses Steuersignal verwenden, um den Dynamikbereich des wiedergegebenen Audiosignals zu erweitern oder zu komprimieren. Das Ändern des Dynamikbereichs kann die "Loudness" und / oder "Klangqualität" des Programms, das Sie hören, beeinflussen,

Ihr POPurban im Betrieb

so dass es besser zu Ihren Hörbedingungen und Ihren persönlichen Höranforderungen passt. z.B. In einer lauten Umgebung, in der leise Klänge überschwemmt werden können, wird durch die Einstellung der Kompression auf maximale Lautstärke der leise Klang verstärkt, während die lautesten Töne auf ihrem ursprünglichen Niveau gehalten werden.

Es gibt drei Komprimierungsstufen:

- DRC Off: keine Kompression. Das entspricht der Standarteinstellung.
 - DRC Low: mittlere Kompression.
 - DRC High: maximale Kompression.
1. Drücken und halten Sie die Menü / Info Taste, um in das Menü zu gelangen.
 2. Scrollen Sie mit der Next Taste zu der Option „DRC“. Drücken Sie die Select Taste. Die aktuelle DRC Einstellung wird markiert dargestellt.
 3. Mit der Next Tastgehen Sie zu der gewünschten Option und bestätigen Ihre Wahl mit der Select Taste.

UKW (FM) Radio Modus

Wenn Sie nicht bereits im FM-Modus sind, drücken Sie kurz die Mode-Taste, um in den UKW-Modus zu wechseln (überprüfen Sie das Display).

Wenn Sie einen UKW Sender gehört haben, bevor Sie das Radio ausschalten, wird dieser Sender automatisch wieder aufgerufen und gespielt, wenn Sie das Radio wieder einschalten.

Einen UKW Sender wählen

- Drücken und halten Sie die Next Taste um das Frequenzband abzusuchen.
- Mit der Prev Taste suchen Sie das Band nach unten ab.
- Mit der Next oder Prev Taste scannen Sie das Frequenzband in 0.05MHz Schritten.

Hinweis: Bei schwachem Radioempfang versuchen Sie, den Standort des Radios zu ändern.

Die Suchlaufeinstellungen ändern

Im FM Modus:

1. Drücken und halten Sie die Menü/Info Taste, um in das Menü zu gelangen.

Ihr POPurban im Betrieb

2. Drücken Sie die Next Taste bis "UKW Scan" (FM Scan) angezeigt wird. Drücken Sie die Select Taste. Die aktuelle Einstellung erscheint markiert.

Wählen Sie unter zwei Optionen:

- Nur starke Sender (Strong Stations Only) – Der Suchlauf stoppt nur, wenn ein starkes Sendersignal empfangen wird. Dies bedeutet gute Audioqualität. Es kann aber sein, dass Sie bestimmte Sender mit dieser Einstellung nicht finden.
 - Alle Sender (All Stations) – Der Suchlauf stoppt für jeden Sender, der empfangen werden kann, auch wenn die Signalstärke nur schwach ist.
3. Wählen Sie Ihre Option mit der Next Taste und bestätigen Sie wieder mit der Select Taste.

Audio Modus

Das Radio schaltet automatisch zwischen Stereo und Mono um, abhängig von der Qualität des empfangenen Signals. Sie können aber diese Funktion überschreiben und manuell zwischen "Forced Mono" (Mono erzwungen) und "Stereo allowed" (Stereo erlauben) wechseln.

Hinweis: Da dies ein Mono-Radio ist, ist es ratsam, nur dann die Option "Stereo Allowed" zu wählen, wenn Sie Radio über Kopfhörer hören.

1. Drücken und halten Sie die Menü/Info Taste, um in das Menü zu gelangen.
2. Gehen Sie mit der Next Taste zu dem Eintrag „Audio Einstellungen“ (Audio Setting). Drücken Sie die Select Taste.
Sie sehen nun die Optionen "Stereo Allowed" und "Forced Mono". Die aktuelle Einstellung erscheint markiert.
3. Wählen Sie mit der Next Taste eine der beiden Optionen und bestätigen Sie mit der Select Taste.

Einen UKW (FM) Sender speichern (Preset)

Ihr Radio kann bis zu 10 UKW Sender in seinem Preset Speicher ablegen, damit Sie Ihren Lieblingssender schnell aufrufen können.

1. Stellen Sie Ihr Radio auf den UKW Sender ein, den Sie speichern wollen.
2. Drücken und halten Sie die Preset Taste für ca. zwei Sekunden gedrückt bis „Save to Preset“ und die nummerierte Preset Liste angezeigt wird.

Ihr POPurban im Betrieb

3. Drücken Sie nun die Prev oder Next Taste und scrollen Sie zu der Preset Nummer (1-10), unter der Sie den Sender ablegen wollen.
4. Drücken Sie die Select Taste zur Bestätigung. Sie sehen nun "Preset X saved", wobei „X“ für die Nummer steht, unter der Sie den Sender gespeichert haben.

Hinweis: Falls unter dieser Nummer bereits ein Sender abgelegt wurde, wird dieser durch diese erneute Speicherung überschrieben.

Einen UKW Sender aus dem Preset Speicher aufrufen

Im UKW (FM) Modus:

1. Drücken Sie die Preset Taste. „Preset Recall“ wird angezeigt mit der nummerierten Preset Liste und den Namen oder den Frequenzen der hier gespeicherten Sender. Falls noch keine Sender gespeichert sind, sehen Sie "Leer" (Empty).
2. Drücken Sie die Prev oder Next Taste und scrollen Sie zu der Preset Nummer (1-10), wo sich der Sender befindet, den Sie hören wollen.
3. Drücken Sie die Select Taste zur Bestätigung. Das Radio wählt den Sender und beginnt sofort mit der Wiedergabe.

Hinweis: Falls noch kein Sender unter der Preset Taste gespeichert wurde, sehen Sie "Preset leer" (Empty) und das Radio geht zurück zum vorherigen Sender.

UKW Display Informationen

Wenn Sie einen UKW Sender hören, können Sie die Informationen auch ändern, die Sie in der zweiten Zeile des Displays sehen.

- Radiotext (RT) - Dies sind Laufertextinformationen des Senders. Sie können den aktuellen Interpreten und den Titel des Stückes beinhalten oder Kontaktinformationen des Senders.
- Programm Art (PTY) – So z.B. 'Rock', 'Pop', 'Talk' oder 'Nachrichten'
- Name des Senders oder die Frequenz – So z.B. BBC R4 oder 93.30MHz
- Audio Modus – Stereo oder Mono
- Stromquelle (Power source) – Netzteil oder Batterie
- Uhrzeit und Datum – werden vom Sender bereitgestellt

Ihr POPurban im Betrieb

1. Drücken Sie mehrfach die Menu/Info Taste, um durch die Optionen zu blättern.

Mit einem Bluetooth Gerät verbinden

Prüfen Sie, ob sich Ihr Radio im Bluetooth Modus befindet. Falls nicht, drücken Die die MODE Taste, um in den Modus zu gelangen. Die Anzeige bestätigt Ihnen den richtigen Modus. 'Disconnected' wird angezeigt.

Im Bluetooth Modus:

1. "Nicht verbunden" (Disconnected)... wird angezeigt.
2. Schalten Sie auf dem Gerät, (z.B. Ihr iPhone, iPad, Android oder anderes Telefon, Tablet oder Computer), das Sie verbinden wollen, die Bluetooth Funktion ein und stellen Sie sicher, dass das Gerät "sichtbar" ist.

Hinweis: Falls erforderlich, lesen Sie die Anleitung zu der Bluetooth Funktion des zu verbindenden Gerätes.

3. Falls nötig, wählen Sie "Neues Gerät hinzufügen" (Add new device).

Hinweis: Viele Geräte suchen automatisch nach neuen Geräten, wenn die Bluetooth-Funktion aktiviert ist. Dann steht Ihnen die o.g. Funktion nicht zur Verfügung.

4. Sobald es gefunden wurde, erscheint Ihr Radio als "POPurban" auf dem externen Gerät. Wählen Sie diesen Eintrag und das Gerät beginnt mit der Koppelung.
5. Sobald die Koppelung (pairing) abgeschlossen ist, erscheint "Verbunden" (Connected) und Sie hören einen Signalton.
6. Nachdem die beiden Geräte nun gekoppelt sind, verbinden Sie sich automatisch miteinander, sobald sie in der richtigen Reichweite zueinander sind. Diese beträgt für Bluetooth ca. 10 Meter Sichtlinie.
7. Das Gerät bleibt gekoppelt, bis Sie es entkoppeln oder die Verbindung trennen.

Hinweis: Drücken und halten Sie die Scan Taste für 3 Sekunden, um die beiden Geräte zu trennen.

Ihr POPurban im Betrieb

Musik oder Audio Dateien über Bluetooth-hören

Im Bluetooth Modus:

1. Starten Sie die Wiedergabe der Musik oder der Audio-Datei auf dem Gerät, dass über Bluetooth mit Ihrem Radio verbunden ist. Sie hören nun die Lautsprecher Ihres Radios. Steuern Sie die Lautstärke sowohl an Ihrem Radio wie auch an dem externen Gerät.

Hinweis: Falls ein bereits gekoppeltes Gerät in Reichweite ist, sich aber nicht automatisch verbindet, gehen Sie in die Bluetooth Einstellungen des externen Gerätes und wählen Sie den Eintrag "POPurban" um es erneut zu verbinden.

2. Verwenden Sie die Steuertasten an beiden Geräten.

Zur Verfügung stehen Ihnen an Ihrem Radio:

- Play/Pause Drücken der Scan Taste
- Zurück (Skip back) Drücken Sie die Prev Taste
- Vorwärts (Skip forward) Drücken Sie die Next Taste

Einen Alarm (Wecker) einstellen

Hinweis: Prüfen Sie vorab, ob Uhrzeit und Datum im Radio korrekt eingestellt

sind.

Ihr Radio ist eingeschaltet und nicht im Standby Modus

1. Drücken Sie die Alarm Taste.
2. "Alarm 1 und Alarm 2" werden Ihnen angezeigt. Markieren Sie mit der Next Taste den Alarm, den Sie einstellen wollen.
3. Drücken Sie die Select Taste zum Anzeigen der Alarm Informationen und den verfügbaren Optionen.
4. Scrollen Sie mit der Prev oder Next Taste zu den Optionen in der Liste. Drücken Sie die Select Taste. Mit der Prev oder Next Taste ändern Sie die Einstellungen und bestätigen jeweils mit der Select Taste.

Hinweis: Stellen Sie die Lautstärke so ein, dass Sie auch aufwachen. Die Lautstärke des Alarms erhöht sich langsam bis zu der von Ihnen voreingestellten Lautstärke.

Ihr POPurban im Betrieb

5. Prüfen Sie, ob Sie auch den Alarm aktiviert haben, d.h. auf "ON" gestellt, bevor Sie das Alarm Menü wieder verlassen.
6. Wenn ein Alarm eingestellt ist, erscheint das Alarm-Symbol unten auf dem Display, wenn das Radio eingeschaltet ist. Im Standby Modus (nur bei Netzbetrieb) zeigt das Display auch die Uhrzeit des Alarms (Alarm 1 oder Alarm ") an.

Einen Alarm anhalten

Wenn der Alarm ertönt, drücken Sie einfach eine beliebige Taste und „Alarm off“ wird angezeigt. Alternativ drücken Sie die Schlummertaste „Snooze“. Siehe hierzu auch die „Snooze“ Funktion unten.

Hinweis: Das Alarmsymbol verbleibt im Display und der Alarm wird auch am nächsten Tag zur gleichen Zeit erneut ertönen, es sei denn, Sie haben einen einmaligen Alarm gewählt (Once' only).

Snooze (Schlummern)

Wenn der Alarm ertönt, können Sie auch die „Snooze“ Taste drücken, um den Alarm für 9 Minuten auszuschalten. Ein Countdown erscheint auf dem Display und nach den abgelaufenen 9 Minuten ertönt der Alarm erneut.

Einen Alarm ausschalten

1. Drücken sie die Alarm Taste. Markieren Sie mit der Next Taste den Alarm, den Sie ausschalten möchten (1 oder 2). Drücken Sie dann die Select Taste.
2. "Alarm" erscheint markiert. Mit der Select Tastschalten Sie den Alarm aus (oder wieder an). 'Sie sehen nun "Off" neben dem Symbol im Standby Modus.

Sleep Timer

Mit dieser Funktion schaltet sich Ihr Radio nach einer gewählten Zeit automatisch aus. Wählen Sie unter "Sleep off, 15, 30, 45, 60 oder 90 Minuten.

Ihr Radio ist eingeschaltet, nicht im Standby Modus:

1. Drücken und halten Sie die Menü/Info Taste, um in das Menü zu gelangen.
2. Navigieren Sie mit der Prev oder Next Taste zu den Systemeinstellungen (System Settings). Bestätigen Sie mit der Select Taste.
3. "Sleep" erscheint markiert. Drücken Sie die Select Taste.
4. Mit der Prev oder Next Taste scrollen Sie durch die verfügbaren Abschaltzeiten.

Ihr POPurban im Betrieb

(Sleep off, 15, 30, 45, 60 und 90 Minuten) Halten Sie an, wenn der gewünschte Zeitraum erreicht ist und drücken Sie erneut die Select Taste.

5. Auf dem Display sehen Sie nun das Halbmond-Symbol des Sleep Timers mit den Minuten, die Sie gewählt haben. Diese zählen in einem Countdown rückwärts, bis sich das Radio ausschaltet.

Sleep Timer ausschalten

Das Radio ist eingeschaltet und nicht im Standby Modus. Folgen Sie den Schritten zur Einstellung des Sleep Timers, wie oben beschrieben, und wählen Sie 'Sleep Timer Off' bei Schritt 4.

Display Beleuchtung Timeout

Hier können Sie einstellen, dass sich die Hintergrundbeleuchtung des Displays automatisch ausschaltet, wenn nach einer gewissen Zeit keine Tastenbetätigung Ihrerseits stattgefunden hat. Die Optionen sind: Permanent An, 10, 20, 30, 45, 60, 90, 120, oder 180 Sekunden.

Ihr Radio ist eingeschaltet und nicht im Standby Modus:

1. Drücken und halten Sie die Menü/Info Taste, um in das Menü zu gelangen.
2. Gehen Sie mit der Prev oder Next Taste zu den Systemeinstellungen. (System Settings). Drücken Sie die Select Taste.
3. Scrollen Sie mit der Next Taste zu dem Eintrag „Backlight“. Drücken Sie die Select Taste.
4. "Timeout" erscheint markiert. Drücken Sie die Select Taste. Scrollen Sie mit der Prev oder Next Taste zu der Option, die Sie einstellen möchten: Permanent An, 10, 20, 30, 45, 60, 90, 120 oder 180 Sekunden. Bestätigen Sie Ihre Auswahl mit der Select Taste.

Mit den gleichen Tasten und der gleichen Methode können Sie hier auch Einstellungen für die Helligkeit des Displays vornehmen. Es stehen Ihnen drei Optionen zur Auswahl: Hell, Mittel und Schwach (High, Medium and Low). Die aktuelle Einstellung erscheint markiert.

Ihr POPurban im Betrieb

Display Sprache

Sie können auch die Sprache des Displays einstellen. Wählen Sie unter 8 möglichen Sprachen: Norwegisch, Schwedisch, Dänisch, Englisch, Deutsch, Französisch und Italienisch. Die aktuelle Sprache erscheint markiert.

Ihr Radio ist eingeschaltet und nicht im Standby Modus.

1. Drücken und halten Sie die Menü/Info Taste, um in das Menü zu gelangen.
2. Navigieren Sie mit der Prev oder Next Taste zu den Systemeinstellungen (System Settings). Drücken Sie die Select Taste.
3. Scrollen Sie mit der Prev oder Next Taste zu dem Eintrag „Sprache“ (Language). Drücken Sie die Select Taste.
4. Gehen Sie mit der Prev oder Next Taste zu der Sprache, die Sie einstellen möchten und bestätigen Sie mit der Select Taste.

Weitere Informationen

Software Version

Hier sehen Sie, wie Sie die Software Version Ihres Radios erfahren. Ihr Radio ist eingeschaltet, nicht im Standby Modus:

1. Drücken und halten Sie die Menü/Info Taste, um in das Menü zu kommen.
2. Gehen Sie mit der Prev oder Next Taste zu den Systemeinstellungen und bestätigen Sie mit der Select Taste
3. Gehen Sie nun mit der Prev oder Next Taste zu dem Eintrag Software Version. Drücken Sie die Select Taste.

Sie sehen nun Ihre Software Version. Vielleicht möchten Sie diese hier notieren:

Zurücksetzen auf die Werkseinstellungen (Factory Reset)

So können Sie Ihr Radio auf die ursprünglichen Werkseinstellungen zurücksetzen.

Hinweise: Bei einem Reset verlieren Sie alle Ihre persönlichen Einstellungen wie Senderspeicher (Presets), Bluetooth Verbindungen oder Alarmer.

Ihr Radio ist eingeschaltet und nicht im Standby Modus.

1. Drücken und halten Sie die Menü/Info Taste, um in das Menü zu gelangen.
2. Navigieren Sie mit der Prev oder Next Taste zu den Systemeinstellungen (System Settings). Drücken Sie die Select Taste.
3. Scrollen Sie nun mit der Prev oder Next Taste zu dem Eintrag „Factory Reset“. Bestätigen Sie mit der Select Taste. Die Frage: „Factory Reset Yes No“ erscheint auf dem Display.
4. Markieren Sie mit der Prev Taste „Yes“. Bestätigen Sie mit der Select Taste.
5. „Restarting.....“ erscheint auf dem Display. Nach einigen Sekunden erscheint „Velkommen til Digital Radio“ und Ihr Radio geht in den Standby Modus. Wenn Sie Ihr Radio nun wieder einschalten, beginnt es automatisch mit einem Suchlauf nach DAB Sendern. Ein Fortschrittsbalken erscheint und Sie sehen die Anzahl der gefundenen Sender. Wenn der Suchlauf beendet ist, wählt Ihr Radio den ersten gefundenen Sender und beginnt mit der Wiedergabe. Sender werden numerisch und dann alphabetisch geordnet aufgelistet.

Weitere Informationen

Technische Daten

Netzteil: Ausgangsleistung DC 5V 1A
Eingang AC 100-240V 50/60Hz 0.2A

Batterien:
(nicht enthalten): 4 x 1.5V AA (LR6)

Audio Ausgangsleistung: 1 x 3W RMS

Frequenzbereiche:

DAB+: Band III, 174 MHz bis 240 MHz

UKW (FM): 87.5 MHz bis 108 MHz

Bluetooth: 2.4GHz-2.480GHz

Bluetooth Pairing Name: POPurban

Produkt Hilfe

Fehlerbehebung

Kein Ton, kein Strom:

- Erhöhen Sie die Lautstärke.
- Prüfen Sie, ob die Steckdose Strom führt und ob der Power-Schalter auf der Rückseite des Radios auf der ON Position steht. Drücken Sie die Power Taste oben auf dem Radio.
- Falls Sie Batterien eingelegt haben, so sind diese vielleicht leer und müssen ersetzt werden. Bitte verwenden Sie nur Batterien der Größe AA.
- Vielleicht sind noch Kopfhörer angeschlossen. Verwenden Sie diese oder trennen Sie die Kabel, um Radio über die Lautsprecher hören zu können.

Radioempfang ist schwach:

- Ziehen Sie die Teleskopantenne vollständig aus, um einen bestmöglichen Empfang und Klangqualität zu gewährleisten.
- Führen Sie einen erneuten Sendersuchlauf durch.
- Versuchen Sie, Ihr Radio an einer anderen Stelle zu betreiben.
- Prüfen Sie, ob andere elektrische Geräte in der Nähe des Radios Interferenzen verursachen.
- Im Internet finden Sie weitere Informationen über den DAB Empfang in Ihrem Gebiet.

Bluetooth-Verbindungen schlagen fehl:

- Prüfen Sie, ob Sie im Bluetooth Modus sind.
- Stellen Sie sicher, dass Sie in der richtigen Reichweite sind für Bluetooth Verbindungen. Diese beträgt maximal 10 Meter Sichtlinie.
- Bewegen Sie Ihr Radio und das zu koppelnde Gerät weg von anderen Bluetooth Geräten.
- Falls möglich schalten Sie andere Bluetooth Geräte oder deren Bluetooth Funktion in der Nähe aus.

Produkt Hilfe

Die Tasten reagieren nicht:

- Prüfen Sie, ob die Steckdose Strom führt und ob der Power-Schalter auf der Rückseite des Radios auf der ON Position steht. Drücken Sie die Power Taste oben auf dem Radio.
- Falls Sie Batterien eingelegt haben, so sind diese vielleicht leer und müssen ersetzt werden. Bitte verwenden Sie nur Batterien der Größe AA.
- Versuchen Sie einen Reset auf die Werkseinstellungen.

Hinweis: Ein Reset löscht alle Ihre vorherigen Einstellungen und Speicher, Stationsspeicher (Presets), Bluetooth Verbindungen und Alarme.

Entsorgung



Dieses Produkt sollte nicht mit dem normalen Hausmüll entsorgt werden, sondern recycelt werden. Bringen Sie es zu Ihrem kommunalen Entsorgungsbetrieb.

Batterien enthalten Substanzen, die gefährlich sind für die Umwelt und Ihre Gesundheit. Sie sollten außerhalb der Reichweite von Kindern gelagert werden. Suchen Sie sofort ärztliche Hilfe, wenn eine Batterie verschluckt wurde.



Auch Batterien dürfen nicht im normalen Hausmüll entsorgt werden. Auch diese nimmt ihr lokaler Entsorger gerne für Sie entgegen.

Werfen Sie Batterien niemals ins Feuer. Versuchen sie nie, das Gehäuse einer Batterie zu öffnen.

This page is intentionally blank

This page is intentionally blank

