



POFTM
@WORKSITE

Bedienungsanleitung

Inhalt

Sicherheitshinweise

Stromquelle	36
Feuchtigkeit und Wasser	36
Hitzequellen und Feuer	36
Belüftung	37

Aufstellen des POPworksite Radios	37
Allgemeine Sicherheitshinweise	37

Lernen Sie Ihren POPworksite kennen

Verbinden mit dem wiederaufladbaren Akku (optional)	40
Netzanschluss	40
Erste Einstellungen	41
Lautstärke regeln	41
Equalizer (EQ)	42
Uhrzeit und Datum	42
Den Modus ändern	43
Verbinden mit einem Bluetooth Gerät	43
USB Ladevorgang	44
Auxiliary Eingang	44

Ihr POPworksite im Gebrauch

DAB Radio Antenne	45
DAB Radio Modus	45
DAB Sender suchen	45
DAB Sender reduzieren	46
DAB Sender speichern	46
Einen gespeicherten DAB Sender aufrufen	46
DAB Anzeigeinformation	47
Dynamic Range Control (DRC)	48

Inhalt

UKW (FM) Radio Modus	49
UKW Sender einstellen	49
Suchlauf ändern	49
Audio Modus	50
UKW-Sender speichern	50
Gespeicherte UKW Sender aufrufen	50
UKW Anzeige Information	51
Bluetooth Modus	51
Musik / Audio hören mit Bluetooth	52
Alarm einstellen	53
Alarm anhalten	54
Schlummertaste	54
Alarm ausschalten	54
Sleep Timer	55
Sleep Timer ausschalten	55
Dauer der Beleuchtung der Anzeige	55
Anzeige Sprache	56
Software Version	56
Werkseinstellungen	56

Weitere Informationen

Technische Daten	58
------------------	----

Hilfe

Problembehandlung	59
Entsorgung	61



Sicherheitshinweise

Netzanschluss

- Verwenden Sie bitte nur das mitgelieferte Netzteil. Die Verwendung eines unpassenden Netzteils führt zum Verlust der Gewährleistung und kann das Gerät unwiederbringlich beschädigen.
- Trennen Sie das Radio vom Stromnetz während eines Gewitters.
- Prüfen Sie bitte immer, ob das Gerät auch ausgeschaltet ist, bevor Sie es vom Stromnetz trennen.
- Wenn der Netzstecker oder ein Gerätekoppler als Trennvorrichtung verwendet wird, muss die Trennvorrichtung leicht bedienbar bleiben.
- Wenn Sie das Radio über einen längeren Zeitraum nicht verwenden, trennen Sie die Netzverbindung und nehmen Sie den Akku aus dem Batteriefach.
- Verwenden Sie nur den mitgelieferten Akku.
- Werfen Sie Batterien oder Akkus niemals ins Feuer. Versuchen Sie nie, einen Akku zu zerlegen.
- Batterien sind gefährlich, wenn Sie geschluckt werden sollten. Bewahren Sie Akkus außerhalb der Reichweite von Kindern auf.
- Generell sollten Ladegeräte oder Netzteile nicht über Nacht am Strom hängen oder wenn Sie nicht zuhause sind. Alle POP Produkte sind CE zugelassen und zertifiziert.

ACHTUNG Es besteht die Gefahr einer Explosion, wenn der Akku falsch eingesetzt wird. Dies ist kein vom Benutzer zu wartendes Teil.



Feuchtigkeit und Wasser

Dieses Produkt wurde entwickelt und getestet, um den IPX54-Standard zu erfüllen. Es ist sicher in einem leichten Regenschauer zu verwenden, wo es wahrscheinlich mit Wasser bespritzt wird. Es wurde nicht so konzipiert, dass es vollständig in Wasser eingetaucht werden kann. Das führt zu Beschädigung der elektronischen Bauteile.

Bewahren Sie das Gerät nicht in kalter Umgebung auf, da sich im Inneren Feuchtigkeit bilden kann, die die elektronischen Schaltkreise beschädigen kann.

Hitzequellen und Feuer

Vermeiden Sie es, das Gerät in heißer Umgebung zu lagern. Elektronische Bauteile und das Plastikgehäuse können sich in der Nähe von Hitze verformen.



Sicherheitshinweise

Belüftung

Blockieren oder verdecken Sie keine Schlitze, Löcher oder Öffnungen am Produkt, indem Sie dieses auf Decken, Teppichen oder Betten platzieren, da diese für die Funktionalität und / oder Belüftung vorgesehen sind, um einen sicheren Betrieb des Produkts zu gewährleisten.

Aufstellen des POPworksite Radios

Prüfen Sie im Vorfeld bereits sorgfältig, wo Sie Ihr Radio aufstellen. Folgendes sollte gegeben sein:

- Eine flache und stabile Oberfläche
- Innerhalb von 14 Metern vom Netz, falls Sie eine Steckdose verwenden. Achten Sie darauf, dass das Netzkabel nicht zur Stolperfalle wird.
- In mindestens einem Meter Entfernung von anderen elektrischen Geräten, um Interferenzen zu vermeiden.
- In Reichweite eines via Bluetooth verbundenen Gerätes (z.B. iPod/iPhone/iPad/Android/andere Telefone / Computer. Das entspricht einer Entfernung von ca. 10 Metern.
- Genügend Raum für die Antenne
- Platzieren Sie Ihr Radio niemals auf antike Möbel oder polierten Oberflächen.



Vorsicht

Um mögliche Gehörschäden zu vermeiden, sollten Sie dieses Radio nicht über längere Zeit mit hoher Lautstärke hören. Halten Sie die Lautstärke immer in einem vernünftigen Rahmen.

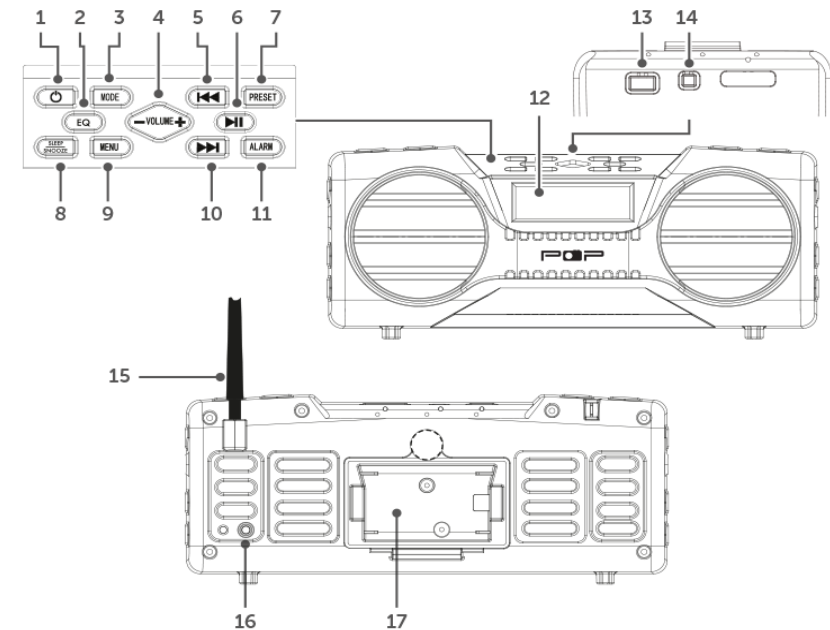
Allgemeine Sicherheitshinweise

- Bewahren Sie das Gerät außerhalb der Reichweite von kleinen Kindern auf.
- • Dieses Produkt ist nicht für die Verwendung durch Personen (einschließlich Kinder) mit eingeschränkten physischen, sensorischen oder geistigen Fähigkeiten oder mangelnden Erfahrungen und Kenntnissen bestimmt, es sei denn, sie wurden von einer für sie verantwortlichen Person beaufsichtigt oder instruiert.

Sicherheitshinweise

- Versuchen Sie nicht, das Gerät zu öffnen. Im Innern befinden sich keine vom Anwender zu wartenden Teile. Unbefugter Umgang mit dem Gerät kann es beschädigen und zum Verlust der Gewährleistung führen.
- Verwenden Sie Ihr Radio nicht in der Nähe von medizinischen Notfallgeräten, einer Intensivstation oder während eines Gewitters.
- Batterien enthalten Stoffe, die für die Umwelt und Ihre Gesundheit schädlich sind. Halten Sie Batterien fern von Kindern und suchen Sie ärztliche Hilfe, falls eine Batterie verschluckt wurde.

Lernen Sie Ihren POPworksite kennen

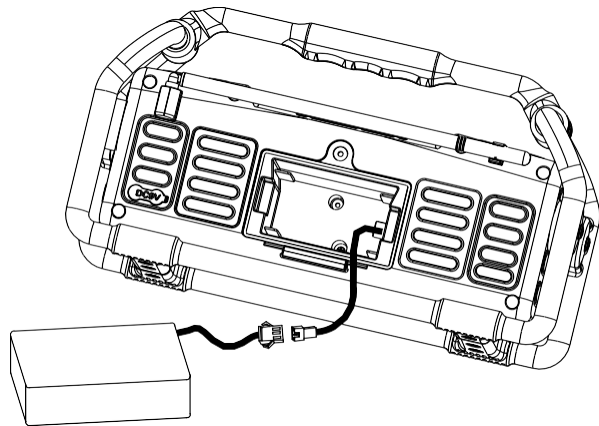


- | | |
|--------------------------------------|---|
| 1. Ein/Ausschalter/Standby | 10. Sendersuchlauf/Vorwärts/Menü-Navigation |
| 2. Equalizer (EQ) | 11. Alarm |
| 3. Modus (DAB/FM/Bluetooth/Aux in) | 12. Beleuchtung der Anzeige |
| 4. Lautstärke -/+ | 13. USB Anschluss |
| 5. Senderwahl/zurück/Menü Navigation | 14. Aux In Eingang (verdeckt) |
| 6. Play/Pause/Auswahl | 15. Radio Antenne |
| 7. Radio Stationstasten | 16. Netzeingang (verdeckt) |
| 8. Sleep/Schlummern(Snooze) | 17. Akku Fach |
| 9. Menü/Info | |

Lernen Sie Ihren POPworksite kennen

Anschluss des Akkus (optional)

1. Bevor Sie den Akku anschließen, vergewissern Sie sich bitte, dass die Stromversorgung zum Radio ausgeschaltet und vom Stromnetz getrennt ist. Entfernen Sie das Netzkabel aus der Steckdose (unter der Gummiabdeckung) auf der Rückseite des Radios.
2. Drehen Sie auf der Rückseite des Radios die große gelbe Schraube auf der Rückseite des Batteriefachs gegen den Uhrzeigersinn, um den Batteriefachdeckel zu lösen und zu öffnen. Sie können jetzt den Akku im Batteriefach sehen.
3. Sie sehen auch Batterieverbindungskabel, eines mit einem Stecker und eines mit einer Buchse. Schließen Sie den Stecker und die Buchse des Akkukabels an.



4. Schließen Sie den Batteriefachdeckel und vergewissern Sie sich, dass Sie das Akkukabel nicht zwischen Abdeckung und Radio einklemmen. Drehen Sie die große gelbe Schraube im Uhrzeigersinn, um den Batteriefachdeckel fest gegen die Gummidichtung zu drücken.

Netzanschluss

1. Schließen Sie das Netzkabel an die Buchse unter der Gummiabdeckung auf der Rückseite des Radios an.
2. Stecken Sie das Netzteil in die Netzsteckdose und schalten Sie es ein. Das Produktdisplay leuchtet auf, und es erscheint "Velkommen to digital radio". Anschließend wird der Ladezustand des Akkus (Charging) angezeigt (falls angeschlossen). Das Radio befindet sich jetzt im Standby-Modus.

Lernen Sie Ihren POPworksite kennen

Hinweis: Der Akku wird nur geladen, wenn sich das Produkt im Standby-Modus befindet. Sie können das Radio weiterhin mit Netzspannung betreiben, aber wenn das Radio eingeschaltet ist, lädt es den Akku nicht.

Erste Einrichtung

1. Bitte bewegen Sie die Radioantenne auf der Rückseite des Radios in eine vertikale Position. Dadurch wird sichergestellt, dass die maximale Signalstärke verfügbar ist, wenn das Radio nach Sendern sucht.
2. Drücken Sie die Taste oben auf Ihrem Radio und lassen Sie sie los. Ihr Radio schaltet sich ein und beginnt einen automatischen Suchlauf nach DAB-Sendern. Ein Fortschrittsbalken zeigt den Fortschritt des Suchlaufs an und die Anzahl der während des Suchlaufs gefundenen Sender wird ebenfalls angezeigt.
3. Wenn der Scan abgeschlossen ist, wählt Ihr Radio den ersten verfügbaren Sender aus und beginnt mit der Wiedergabe. Sender werden standardmäßig in numerischer und dann alphabetischer Reihenfolge aufgeführt.
Hinweis: Die Liste der DAB-Radiosender wird im Speicher gespeichert. Wenn Sie das Radio das nächste Mal einschalten, findet kein Sendersuchlauf statt. Es ist möglich, manuell nach Sendern zu suchen.
4. Drücken und halten Sie die oder Taste, um durch die verfügbaren Sender in der Senderliste zu blättern.
5. Wenn der Sender angezeigt wird, den Sie hören möchten, drücken Sie die Taste, um diesen auszuwählen. Es wird eine kurze Verzögerung geben, während Ihr Radio sich auf den gewählten Sender abstimmt.

Einstellung der Lautstärke

Drücken Sie kurz '+' auf der VOLUME Taste, um die Lautstärke zu erhöhen. Halten Sie das "+" auf der VOLUME-Taste gedrückt, um die Lautstärke schrittweise zu erhöhen.

Drücken Sie die '-' Taste auf der VOLUME Taste und lassen Sie sie los, um die Lautstärke zu verringern.

Halten Sie die Taste '-' auf der Taste VOLUME gedrückt, um die Lautstärke schrittweise zu verringern.

Überprüfen Sie das Display, um die Lautstärkeeinstellung zu bestätigen.

Lernen Sie Ihren POPworksite kennen

Equalizer (EQ)

Sie können den Klang Ihres Radios mit den EQ-Einstellungen ändern. Es stehen Ihnen sechs Einstellungen zur Verfügung: Rock, Sprache, Normal, Klassik, Jazz und Pop sowie 'My EQ', wo Sie Bass und Höhen ändern und nach Ihrem persönlichen Geschmack speichern können.

1. Drücken Sie die EQ Taste an der Oberseite des Radios und lassen Sie sie los. Blättern Sie mit der **◀◀** oder **▶▶** Taste durch die verfügbaren Optionen. Die aktuelle Einstellung wird oben rechts im Display mit einem "*" gekennzeichnet.
2. Drücken und lassen Sie die **▶▶** Taste los, um dies zu bestätigen.
3. Um die Einstellungen für die 'My EQ' Option zu ändern, drücken Sie kurz die **▶▶** Taste und lassen Sie sie wieder los. Drücken Sie dann die **◀◀** oder **▶▶** Taste zusammen mit der **▶▶** Taste, um Ihre Bass- bzw. Höhen-Einstellung auszuwählen, zu ändern bzw. zu bestätigen.

Uhrzeit und Datum

Sobald Sie das erste Mal DAB Radio hören, liefert Ihnen der DAB Service die genaue Uhrzeit und das Datum. Die Anzeige erfolgt im 24 Stunden Modus und wird automatisch aktualisiert. Aus diesem Grund müssen Sie Datum und Uhrzeit nicht selbst einstellen.

Sollten Sie dennoch Datum und / oder Uhrzeit manuell einstellen wollen, so folgen Sie bitte diesen Schritten:

1. Drücken und halten Sie die MENU Taste, bis <Full scan> erscheint.
2. Mit der **◀◀** Taste scrollen Sie zu <System> Drücken Sie kurz die **▶▶** Taste.
3. <Time> erscheint Drücken Sie kurz die **▶▶** Taste. <Set Time/Date> erscheint
4. >Set time< erscheint, die Stundenanzeige blinkt. Mit **◀◀** oder **▶▶** stellen Sie nun die richtige Stunde ein. Drücken Sie kurz die **▶▶** Taste als Bestätigung.
5. Jetzt blinken die Minuten. Mit **◀◀** oder **▶▶** stellen Sie nun die richtigen Minuten ein. Drücken Sie kurz die **▶▶** Taste.
6. >Set date< erscheint und der Tag blinkt. Mit **◀◀** oder **▶▶**, zusammen mit der **▶▶** Taste wählen und bestätigen Sie Tag, Monat und Jahr, wie bereits bei der Einstellung der Uhrzeit.
Sobald Sie das richtige Datum bestätigt haben, erscheint 'Time Saved' und die Anzeige geht zu <Set Time/Date> zurück.

Lernen Sie Ihren POPworksite kennen

Wie bereits bei der Einstellung von Datum und Uhrzeit, scrollen Sie mit der **◀◀** oder **▶▶** Taste zu folgenden Optionen, die Sie mit der **▶▶** Taste bestätigen:

12 oder 24 Stunden Format bei der Uhrzeit, Darstellung des Datums, Auto-Update der Uhrzeit über das DAB Signal, FM Signal, DAB oder FM Signal oder kein Update.

7. Drücken Sie wiederholt kurz die MENU Taste bis zur Anzeige der Radio Station.

Den Modus ändern

Drücken Sie kurz die MODE Taste, um durch DAB, FM, Bluetooth und Aux In Modus zu wechseln. Auf dem Display erscheint der jeweils gewählte Modus.

Verbinden mit einem Bluetooth Gerät

Ihr Radio muss sich im Bluetooth Modus befinden, siehe oben. Sobald das Radio im Bluetooth Modus ist, zeigt das Display 'Searching...' an. Das Gerät sucht nun nach Bluetooth Geräten in seiner Reichweite.

Im Bluetooth Modus:

1. 'Searching...' wird angezeigt
2. Wählen Sie bei dem Gerät, das Sie mit Ihrem Radio verbinden möchten, ebenfalls die Bluetooth Funktion und stellen Sie sicher, dass das Gerät auch „sichtbar“ ist. (z.B. iPhone/iPad/Android/ andere Telefone/Tablet/Computer).

Hinweis: Falls nötig, lesen Sie die Anleitung des zu verbindenden Gerätes zur Bluetooth Funktion.

3. Wählen Sie 'Add new device', falls notwendig

Hinweis: Einige Geräte suchen automatisch nach neuen Geräten, sodass die Option 'Add new device' (neues Gerät hinzufügen) nicht zur Verfügung steht.

4. Auf dem zu verbindenden Gerät erscheint dann "POP@worksite. Bestätigen Sie und die Geräte verbinden bzw. koppeln sich. (" pairing")
5. Dann erscheint "Connected" (Verbunden) und Sie hören einen kurzen Ton.
6. Die beiden Geräte kennen sich nun (erscheinen als gekoppelte Geräte) und werden sich automatisch verbinden, sobald sie in Reichweite (ca. 10 m) sind.

Ihr POPworksite im Gebrauch

- Die Geräte bleiben von nun an "gepaart", bis Sie die Verbindung trennen oder die Geräte entkoppeln (unpair).

Bemerkung: Drücken und halten Sie die ►|Taste für drei Sekunden, und das aktuelle Gerät wird getrennt. Das Radio sucht nun nach neuen Bluetooth Geräten.

USB Ladevorgang

Auf der Oberseite Ihres Radios befindet sich unter der USB-Gummiabdeckung eine USB-Buchse, die zum Aufladen von Geräten verwendet werden kann, die eine USB-Stromversorgung mit 5 V 1A benötigen, wie z. B. Mobiltelefone. Wenn Ihr Radio an das Stromnetz angeschlossen ist und sich im Standby-Modus befindet, verwenden Sie ein USB-Kabel (nicht mitgeliefert), um das Gerät anzuschließen, das Sie aufladen möchten. Überprüfen Sie das Gerätedisplay.

Ihr Radio muss an das Netzteil angeschlossen sein und sich im Standby Modus befinden, um über die USB Buchse andere Geräte aufladen zu können.

Auxiliary input

Auf der Oberseite Ihres Radios befindet sich unter der AUX-Gummiabdeckung eine AUX-Eingangsbuchse, die für eine schnelle und einfache Verbindung mit einer externen Tonquelle verwendet werden kann, Vergewissern Sie sich, dass sich Ihr Radio im AUX-Modus (Zusatzeingangsmodus) befindet. Wenn Sie sich nicht bereits im AUX-Modus, drücken Sie die MODE-Taste, und lassen Sie sie los, bis Sie sich im AUX-Modus befinden (überprüfen Sie das Display).

Im Hilfeingangsmodus:

- Schließen Sie ein Ende eines 3 5-mm-Audioverbindungskabels an die Kopfhörerbuchse (oder AUX-Ausgang) Ihres Sekundärgeräts an, und verbinden Sie das andere Ende mit der AUX-Buchse an der Oberseite Ihres Radios
- Drücken Sie die Wiedergabetaste an Ihrem externen Gerät, um die Wiedergabe über die Lautsprecher des Radios zu starten. Um optimale Lautstärkepegel zu erzielen, stellen Sie die Lautstärke am sekundären Gerät und am Radio ein.

Bemerkung: Wir empfehlen, nach Verwendung des externen Gerätes die Verbindung wieder zu trennen.

Ihr POPworksite im Gebrauch

Radio Antenne

Bevor Sie das Radio benutzen, bewegen Sie bitte die Radioantenne auf der Rückseite des Radios in eine vertikale Position, um sicherzustellen, dass die maximale Signalstärke zur Verfügung steht.

DAB Radio Modus

Vergewissern Sie sich, dass sich Ihr Radio im DAB-Modus befindet. Wenn Sie sich nicht bereits im DAB-Modus befinden, drücken Sie kurz die MODE-Taste, bis Sie sich im DAB-Modus befinden (überprüfen Sie das Display). Wenn Sie das Radio zum ersten Mal benutzen oder wenn die Senderliste leer ist, beginnt Ihr Radio automatisch nach DAB-Radiosendern zu suchen. Ein Fortschrittsbalken zeigt den Fortschritt des Suchlaufs an und die Anzahl der während des Suchlaufs gefundenen Sender wird ebenfalls angezeigt.

Wenn Sie beim Ausschalten des Radios einen DAB-Sender hörten, wird dieser Sender automatisch ausgewählt, wenn Sie das Radio wieder einschalten

DAB Sender ändern

- Drehen und lassen Sie die ◀◀ oder ▶▶Taste los, um durch die verfügbaren Sender zu blättern.
- Wenn der Sender angezeigt wird, den Sie hören möchten, drücken Sie die ►|Taste und lassen Sie sie los, um sie auszuwählen. Es wird eine kurze Verzögerung geben, während Ihr Radio auf den gewählten Sender abstimmt.

Nach DAB Sendern suchen

Bei DAB-Radio werden regelmäßig weitere Sender und Dienste angeboten. Es empfiehlt sich daher, von Zeit zu Zeit einen manuellen Suchlauf durchzuführen, um sicherzustellen, dass die aktuellste Senderliste im Speicher Ihres Radios gespeichert ist. Wenn Sie umgezogen sind oder wenn Sie in den Urlaub fahren, ist es auch eine gute Idee, einen manuellen Scan durchzuführen

Im DAB Modus:

Halten Sie die MENU – Taste gedrückt, bis <Full Scan> angezeigt wird. Drücken Sie die ►|Taste, um nach Sendern zu suchen. Das Display wechselt zu 'Scanning 'Ein Fortschrittsbalken zeigt den Fortschritt des Scans und die Anzahl der gefundenen Sender an.

Ihr POPworksite im Gebrauch

Reduzieren der DAB Stationen

Aus der Liste der angezeigten DAB Stationen können Sie die, die Sie in Ihrem Gebiet nicht empfangen können, entfernen. Diese werden mit einem „?“ gekennzeichnet.

Im DAB Modus:

1. Drücken und halten Sie die MENU Taste, bis <Full scan> erscheint.
2. Mit der ◀◀ oder ▶▶ Taste scrollen Sie nach <Prune> Drücken Sie kurz die ▶▶ Taste
3. Prune? Yes <No> wird angezeigt. Mit ◀◀ gehen Sie zu <Yes> Drücken Sie die ▶▶ Taste zur Bestätigung. Sender mit der Kennzeichnung „?“ werden Ihnen nun nicht mehr angezeigt.

Speichern eines DAB Senders (Preset)

Ihr Radio kann bis zu 10 Sender zum schnellen Zugriff speichern.

1. Stellen Sie das Radio auf den DAB Sender ein, den Sie abspeichern wollen.
2. Drücken und halten Sie die PRESET Taste für ca. 2 Sekunden, bis Sie „Preset Store <1 (☹️) Empty>“ angezeigt bekommen.
3. Mit der ◀◀ oder ▶▶ Taste weisen Sie einen Speicherort (1-10) zu oder wechseln ihn.
4. Drücken Sie kurz die ▶▶ Taste. Die Anzeige bestätigt Ihnen nun den gewünschten Speicherort (1-10).

Bemerkung: Ist an dem gewünschten Ort bereits ein Sender gespeichert, wird dieser durch die neue Speicherung überschrieben.

DAB Sender aus dem Speicher aufrufen

Im DAB Modus:

1. Drücken und lassen Sie die PRESET-Taste los. Preset Recall <1:> wird zusammen mit dem Namen oder der Frequenz des dort gespeicherten Senders angezeigt oder EMPTY (leer) falls kein Sender vorhanden ist
2. Verwenden Sie die ◀◀ oder ▶▶ Taste, um zum voreingestellten Ort und zum gewünschten Sender zu gelangen (1-10).

Ihr POPworksite im Gebrauch

3. Drücken Sie die ▶▶ Taste- Das Radio sucht den Sender und beginnt mit der Wiedergabe.

Hinweis: Wenn unter der Preset-Taste kein DAB-Sender gespeichert wurde, wird „Preset Empty“ angezeigt. Das Radio kehrt zum zuvor ausgewählten Radiosender zurück.

DAB Informationen anzeigen

Wenn Sie einen DAB Sender hören, können Sie die Informationen ändern, die auf dem Display zu diesem Sender angezeigt werden. Es gibt verschiedenen Arten von Informationen, die vom Sender zur Verfügung gestellt werden.

- Dynamic Label Segment (DLS) – das sind Lauftextinformationen, wie z.B. der Name des Künstlers oder der Titel des Songs sowie Kontaktdaten des Radiosenders oder ähnliches.
- Signal Stärke – Ein leeres Rechteck erscheint auf dem Display, um das minimale Signal anzuzeigen für akzeptables Hören. Eine Reihe der durchgezogenen Rechtecke zeigt die tatsächliche Signalstärke an, die Sie empfangen. Je stärker das Signal ist, desto weiter rechts wird die Reihe der festen Rechtecke sein.
- Programmart (PTY) – wie z. B. „Rock“, „Pop“, „Talk“ oder „News“
- Kanal und Frequenz – z.B.: 12B 225 648 MHz
- Multiplex Name – Zeigt den Sendebereich und die Sammlung von Radiosendern an auf dieser Frequenz, z.B.: BBC National DAB, Digital 1 Network.
- Signalfehler – Dieser Wert wird als Zahl zwischen 0 und 99 angezeigt. Es ist nicht möglich, einen Sender zu hören mit einer Fehlerrate von über 30. Versuchen Sie, die Antenne neu auszurichten oder Ihr Radio woanders hinzustellen, um den Empfang zu verbessern.
- Signal Information – Die Datenrate, mit der das Signal übertragen wird.
- Informationen zum Netzanschluss oder zum Status der Batterie, z.B.: Batterie 100
- Datum und Uhrzeit – Werden vom Sender übertragen.

1. Drücken Sie mehrfach die MENU Taste, um durch alle Informationen zu blättern.

Uhrzeit und Datum – Vom Sdfdfdfdfdfdfender bereitgestellt. rücken Sie wiederholt die MENU Taste, um durch die Informationen zu blättern.

Ihr POPworksite im Gebrauch

Dynamic Range Control (DRC)

Im DAB Modus:

Der Dynamikbereich für jedes Radioprogramm wird vom Sender für jede Radiostation eingestellt und kann je nach Programm, wie z.B. Klassik, Pop oder Talkshow unterschiedlich ausfallen.

Das Steuersignal für den Dynamikbereich wird für jedes Programm parallel zum Audiosignal übertragen, und mit Ihrem Radio können Sie dieses Steuersignal verwenden, um den Dynamikbereich (den Unterschied zwischen den lautesten und den leisesten Tönen) des wiedergegebenen Audiosignals zu erweitern oder zu komprimieren. Das Ändern des Dynamikbereichs kann die „Lautstärke“ und / oder „Klangqualität“ des Programms, das Sie hören, beeinflussen, so dass es besser zu Ihren Hörbedingungen und Ihren persönlichen Höranforderungen passt.

In einer lauten Umgebung, in der leise Geräusche übertönt werden könnten, verstärkt eine Kompression auf Maximum die leisen Töne, während die lautesten Töne auf ihrem ursprünglichen Niveau gehalten werden.

Es gibt drei Komprimierungsstufen:

- DRC off – keine Kompression. Das entspricht der Standardeinstellung.
 - DRC low – mittlere Kompression
 - DRC high – maximale Kompression
 -
1. Drücken und halten Sie die MENU Taste, bis <Full scan> erscheint.
 2. Mit der **◀◀** oder **▶▶** Taste gehen Sie zu <DRC> Drücken Sie kurz die **▶▶** Taste. Die aktuelle DRC Einstellung hat ein “*” neben sich.
 3. Mit **◀◀** oder **▶▶** scrollen Sie durch die Optionen und mit der **▶▶** Taste bestätigen Sie Ihre Auswahl.

Ihr POPworksite im Gebrauch

Radio Antenne

Bevor Sie das Radio benutzen, bewegen Sie bitte die Radioantenne auf der Rückseite des Radios in eine vertikale Position, um sicherzustellen, dass die maximale Signalstärke zur Verfügung steht.

FM (UKW) Radio Modus

Wenn Sie nicht bereits im FM-Modus sind, drücken Sie kurz die MODE-Taste, um in den FM-Modus zu wechseln (Überprüfen Sie das Display)

Wenn Sie beim Ausschalten des Radios einen UKW-Sender hörten, wird dieser Sender automatisch ausgewählt, wenn Sie das Radio wieder einschalten.

Einstellen auf einen UKW Sender

Drücken und halten Sie die **▶▶** Taste, um das Frequenzband abzuscanen. Drücken Sie die **▶▶** Taste kurz, um das Frequenzband in 0,05MHz Schritten nach oben abzusuchen. Drücken und halten Sie die **◀◀** Taste, um nach unten zu suchen. Drücken Sie die **◀◀** Taste kurz, um nach unten in 0,05MHz Schritten zu suchen.

Hinweis: Versuchen Sie bei schlechtem Empfang den Standort des Radios zu wechseln.

Ändern der Suchlauf (Scan)-Einstellung

Im FM Modus:

1. Halten Sie die MENU Taste gedrückt, bis FM <Scan setting> angezeigt wird. Drücken Sie kurz die **▶▶** Taste. Die aktuelle Scan-Einstellung hat ein “*” in der oberen rechten Ecke der Anzeige.

Es stehen zwei verschiedene Möglichkeiten zur Auswahl:

- Starke Sender: Der Suchlauf stoppt erst, wenn ein starkes Signal empfangen wird, was ebenfalls zu einer besseren Audioqualität führen sollte. Möglicherweise “übersehen” Sie mit dieser Option einen Sender, den Sie suchen.
- Alle Sender: Der Suchlauf stoppt für jede empfangene Radiostation, selbst wenn das Signal schwach ist.

2. Mit der **◀◀** oder **▶▶** Taste wählen Sie eine der Optionen. Drücken Sie dann kurz die **▶▶** Taste zur Bestätigung.

Ihr POPworksite im Gebrauch

Audio Modus

Je nach Signalstärke wechselt das Radio automatisch zwischen Stereo und Mono Wiedergabe. Sie können jedoch auch manuell wählen zwischen Stereo und Mono.

1. Drücken und halten Sie die MENU Taste, bis Sie FM <Scan setting> sehen.
2. Mit der ◀◀ oder ▶▶ Taste scrollen Sie zu <Audio setting> Drücken Sie kurz die ▶▶ Taste.

Sie sehen nun zwei verschiedene Optionen: 'Forced mono' (zwingend Mono) und 'Stereo allowed' (Stereo erlaubt). Die aktuelle Einstellung erkennen Sie an einem '*' in der oberen rechten Seite der Anzeige.

3. Mit der ◀◀ oder ▶▶ Taste treffen Sie Ihre Auswahl, die Sie mit Druck auf die ▶▶ Taste bestätigen.

Speichern eines UKW Senders (FM Preset)

Ihr Radio kann bis zu 10 UKW-Radiosender speichern, um sofort auf Ihre Lieblingssender zugreifen zu können.

1. Stellen Sie das Radio auf den UKW Sender ein, den Sie speichern möchten.
2. Drücken und halten Sie die PRESET Taste für ca. 2 Sekunden gedrückt, bis Preset Store <1 (☹) Empty> angezeigt wird.
3. Mit der ◀◀ oder ▶▶ Taste bewegen Sie sich zu der Stelle, an der Sie den Sender speichern wollen (1-10).
4. Drücken Sie kurz die ▶▶ Taste. Das Display bestätigt den gespeicherten Preset Ort X, wobei X für eine Nummer von 1-10 steht.

Achtung: Ist an diesem Ort bereits ein Sender gespeichert, so überschreibt die erneute Speicherung die alte.

Rufen Sie einen UKW Sender aus dem Speicher auf

Im FM Modus:

1. Drücken Sie kurz die PRESET Taste. „Preset Recall <1:>“ wird angezeigt mit dem Namen oder der Frequenz des gespeicherten Senders, oder Sie sehen (Empty), falls auf diesem Platz noch kein Sender gespeichert ist.

Ihr POPworksite im Gebrauch

2. Steuern Sie mit der ◀◀ oder ▶▶ Taste zu der Preset Stelle und zu dem Sender, den Sie hören möchten (1-10).
3. Drücken Sie kurz die ▶▶ Taste. Das Radio beginnt mit der Wiedergabe.

Hinweis: Wenn unter der Preset-Taste kein FM-Sender gespeichert wurde, wird „Preset Empty“ angezeigt. Das Radio kehrt zum zuvor ausgewählten Radiosender zurück.

UKW (FM) Anzeige-Informationen

Wenn Sie einen UKW-Sender hören, können Sie die Informationen ändern, die auf der zweiten Zeile des Displays angezeigt werden

- Radiotext (RT) – Dies sind Lauftextinformationen, die vom Sender zur Verfügung gestellt werden. Dies können der Name des Interpreten, der Musiktitel, Kontaktinfos des Senders oder andere Informationen sein.
- Programm Art (PTY) – Z.B. 'Rock', 'Pop', 'Talk' oder 'Nachrichten'
- Sendername oder Frequenz – wie BBC R4 oder 93.30MHz
- Audio Modus – Stereo oder Mono
- Informationen zum Netzstrom oder zum Batteriestatus, z. B. Batterie 100
- Uhrzeit und Datum – Werden vom Sender bereitgestellt.

1. Drücken Sie wiederholt die MENU Taste, um durch die verschiedenen Möglichkeiten zu navigieren.

Bluetooth Modus

Vergewissern Sie sich, dass sich Ihr Radio im Bluetooth-Modus befindet. Wenn Sie nicht bereits im Bluetooth-Modus sind, drücken Sie die MODE-Taste und lassen Sie sie los, bis Sie sich im Bluetooth-Modus befinden (überprüfen Sie das Display).

Im Bluetooth Modus:

1. 'Searching...' wird angezeigt.
2. Auf dem Gerät, das Sie mit Ihrem Radio verbinden möchten (z. B. iPhone / iPad / Android / anderes Telefon / Tablet / Computer), schalten Sie die Bluetooth-Funktion ein und stellen Sie sicher, dass das Gerät auch "Sichtbar" ist.

Hinweis: Falls erforderlich, lesen Sie die Anweisungen zu der Bluetooth Funktion des zu verbindenden Gerätes.

Ihr POPworksite im Gebrauch

3. Falls erforderlich, wählen Sie "Neues Gerät hinzufügen".

Bemerkung: Einige Geräte suchen automatisch nach neuen Geräten, so dass diese Option dann nicht verfügbar ist.

4. Auf dem zu koppelnden Gerät erscheint dann Ihr Radio als 'POP@worksite'. Bestätigen Sie und die Geräte verbinden sich (pairing).
5. Nach diesem Vorgang erscheint 'Connected' und Sie hören einen kurzen Ton.
6. Nachdem Sie nun Ihr Gerät mit dem Radio gekoppelt haben, wird es sich automatisch mit Ihrem Radio verbinden, sobald es in ca. 10 m Reichweite ist.

Bemerkung: Wenn sich ein bereits gekoppeltes Gerät nicht automatisch verbinden sollte, gehen Sie zu den Bluetooth-Einstellungen des Gerätes. Schalten Sie die Funktion ein und /oder wählen Sie den Eintrag "POP@worksite" aus, um sich wieder zu verbinden.

7. Ihr Gerät bleibt solange gekoppelt mit Ihrem Radio, bis Sie die Verbindung trennen oder es entkoppeln.

Bemerkung: Drücken und halten Sie die ►► Taste drei Sekunden lang, um ein aktuelles Gerät zu entkoppeln und nach einem neuen Gerät zu suchen.

Musik / Audio über Bluetooth hören

Im Bluetooth Modus:

1. Wählen und starten Sie die Musik oder die Audio-Datei, die Sie auf Ihrem gekoppelten Bluetooth-Gerät hören möchten. Sie hören jetzt über die Radio-Lautsprecher. Passen Sie die Lautstärke am angeschlossenen Gerät und / oder an Ihrem Radio an.
2. Sie können die Steuerelemente Ihres gekoppelten Bluetooth-Geräts sowie die Ihres Telefons verwenden.

Auf Ihrem Radio sind folgende Steuerelemente verfügbar:

- Lautstärke (Volume) +/-
- Play/Pause ►►:
Drücken und loslassen, um die Wiedergabe zu pausieren oder wieder zu starten.
Drücken Sie die Taste ca. drei Sekunden lang, um das aktuell gekoppelte Gerät zu entkoppeln.

Ihr POPworksite im Gebrauch

- Zurückspringen:
◀◀ Kurz drücken, um zum vorherigen Titel zurückzukehren.
- Nach vorne springen:
▶▶ Kurz drücken, um zum folgenden Titel zu springen.

Hinweis: Wenn Sie Ihr Radio für ungefähr 15 Minuten nicht verwenden und kein Audiosignal empfangen wird, wird automatisch in den Standby - Modus geschaltet oder ausgeschaltet, wenn Sie im Akku-Betrieb sind.

Einstellen des Alarms

Bemerkung: Vorab Datum und Uhrzeit am Radio prüfen!

Ihr Radio ist eingeschaltet (nicht im Standby Modus):

1. Drücken Sie kurz die ALARM Taste. Sie sehen "Alarm 1 Setup". Drücken Sie die ALARM Taste erneut, um "Alarm 2" einzurichten.
2. Drücken Sie die ►► Taste und lassen Sie wieder los.
3. Alarm 1 (oder 2) "Wizard On" (der Assistent) und die Zeit werden angezeigt. Die Stundenanzeige blinkt.
4. Blättern Sie mit der ◀◀ oder ▶▶ Taste zu der Stunde für den Alarm und bestätigen Sie kurz mit der ►► Taste.
5. Die Minuten blinken jetzt. Verwenden Sie wieder die ◀◀ oder ▶▶ Taste, um die Minuten einzustellen und bestätigen Sie wieder mit der ►► Taste. Nun blinkt die Dauer des Alarms.
6. Blättern Sie mit der ◀◀ oder ▶▶ Taste zu der gewünschten Alarmdauer. Sie können die Dauer auf 15, 30, 45, 60, 90 oder 120 Minuten einstellen. Bestätigen Sie wieder mit der ►► Taste. Jetzt blinkt die Quelle (Source) für den Alarm.
7. Verwenden Sie die ◀◀ oder ▶▶ Taste, um zur Tonquelle des Alarms zu navigieren. Wählen Sie aus Summer, DAB oder FM-Radio. Bestätigen Sie wieder mit der ►► Taste.

Bemerkung: Falls Sie DAB oder FM Radi als Tonquelle gewählt haben, erscheint "Last listened" (zuletzt gehört) auf dem Display. Drücken Sie die ►► Taste, und die zuletzt verwendete Radiostation (DAB oder UKW) wird für den Alarm eingeschaltet werden.

Ihr POPworksite im Gebrauch

8. Mit der **◀◀** oder **▶▶** Taste gelangen Sie zur Wiederhol-Option des Alarms. Wählen Sie aus Täglich (Daily), Einmal (Once), Wochenenden (Weekends) oder Wochentage (Weekdays) Bestätigen Sie mit der **▶▶** Taste

Bemerkung: Falls Sie "Einmal" gewählt haben, werden Sie aufgefordert, das genaue Datum anzugeben.

9. Mit **◀◀** oder **▶▶** stellen Sie die Lautstärke Ihres Alarms ein. Bestätigen Sie wieder mit der **▶▶** Taste

Bemerkung: Die Lautstärke sollte ausreichend sein, um Sie zu wecken. Die minimale Lautstärke des Radios beträgt 4 Balken der Skala. Der Alarm beginnt zunächst leise und wird lauter bis zu dem von Ihnen gesetzten Limit.

10. Nun erscheint wieder "Alarm 1 (oder 2) Wizard", zusammen mit "Alarm Off (oder On)" Mit der **◀◀** oder **▶▶** Taste wählen Sie und bestätigen wieder mit der **▶▶** Taste. Auf dem Display erscheint "Alarm Saved".
11. Im Standby Modus sehen Sie nun oben rechts auf dem Display eine Glocke mit der Zahl 1 oder 2, wenn Sie das Radio über das Stromnetz betreiben.

Einen Alarm beenden

Wenn der Alarm ertönt, drücken Sie kurz eine beliebige Taste. Auf dem Display erscheint nun "Alarm off". Alternativ drücken Sie die SNOOZE Taste. (Siehe folgenden Absatz)

Bemerkung Wenn Sie die ALARM-Taste drücken, um den Alarm zu stoppen, bleibt das Alarmsymbol im Display und der Alarm ertönt am nächsten Tag zur gleichen Zeit erneut, es sei denn, es wurde nur für "Einmal" eingestellt.

Schlummertaste (Snooze)

Wenn der Alarm ertönt, können Sie die SNOOZE-Taste drücken und loslassen, um für 9 Minuten zu dösen. Ein Countdown für die Schlummerzeit wird angezeigt, bis der Alarm erneut ertönt

Alarm ausschalten

Folgen Sie den Schritten 'Alarm einstellen', wählen Sie „OFF“ in Schritt 10.

Ihr POPworksite im Gebrauch

Sleep Timer

Sie können Ihr Radio mit dem Sleep-Timer so einstellen, dass es sich automatisch nach einer gewünschten Zeit ausschaltet. Entscheiden Sie sich für Sleep off (siehe Sleep Timer abbrechen), 15, 30, 45, 60 oder 90 Minuten

Bei eingeschaltetem Radio (nicht im Standby Modus):

1. Drücken Sie kurz die SLEER Taste.
2. Blättern Sie mit **◀◀** oder **▶▶** durch die möglichen Zeiten. Wenn Sie die gewünschte Zeit erreicht haben, bestätigen Sie kurz mit der **▶▶** Taste.
3. Diese Zeit wird auf der oberen Zeile des Displays angezeigt, so z.B. als S90, und wird bis zum Ausschalten des Radios heruntergezählt.

Sleep Timer abbrechen

Bei eingeschaltetem Radio (nicht im Standby Modus):

1. Drücken Sie kurz die SLEEP Taste.
2. Blättern Sie mit der **◀◀** oder **▶▶** Taste bis zu "Sleep off". Bestätigen Sie mit der **▶▶** Taste.

Zeitlimit der Displaybeleuchtung

Sie können für die Hintergrundbeleuchtung des Displays ein Zeitlimit einstellen. Wählen Sie Immer (permanently On), 10, 20, 30, 45, 60, 90, 120, oder 180 Sekunden aus. Neben der aktuellen Einstellung erscheint ein '*'.
Bei eingeschaltetem Radio (nicht im Standby Modus):

1. Drücken und halten Sie die MENU Taste, um die Optionen zu sehen.
2. Mit der **◀◀** oder **▶▶** Taste gehen Sie zu <System> Drücken Sie kurz **▶▶**.
3. Gehen Sie mit der **◀◀** oder **▶▶** Taste zu <Backlight> Drücke Sie kurz **▶▶**.
4. <Timeout> sehen Sie auf der Anzeige. Drücke Sie kurz die **▶▶** Taste. Mit der **◀◀** oder **▶▶** Taste blättern Sie durch die möglichen Zeitlimits On, 10, 20, 30, 45, 60, 90, 120 oder 180 Sekunden. Stoppen Sie, wenn Sie an dem gewünschten Limit angelangt sind und bestätigen Sie kurz mit der **▶▶** Taste. <Timeout> erscheint auf dem Display.

Bemerkung: Analog zu der o.g. Methode verwenden Sie die **◀◀** oder **▶▶** Taste zum Blättern und die **▶▶** Taste zum Bestätigen, um die Helligkeit der Beleuchtung, "<Dim level>" einzustellen. Neben "On Level" stehen Ihnen dazu drei Stufen zur Verfügung: High, Medium and Low

Ihr POPworksite im Gebrauch

Display Sprache

Sie können die Anzeigesprache Ihres Radios ändern. Hierzu stehen Ihnen sechs Sprachen zur Verfügung: Norwegisch, Dänisch, Deutsch, Englisch, Französisch und Italienisch. Die aktuelle Sprache ist mit einem "*" gekennzeichnet.

Bei eingeschaltetem Radio (nicht im Standby Modus):

1. Halten Sie die MENU-Taste gedrückt, um die Optionen aufzurufen.
2. Gehen Sie mit **◀◀** oder **▶▶** zu <System>. Drücken Sie kurz die **▶▶** Taste.
3. Gehen Sie mit **◀◀** oder **▶▶** zu <Language> (Sprache). Bestätigen mit **▶▶** Taste.
4. Markieren Sie mit **◀◀** oder **▶▶** die gewünschte Sprache und bestätigen Sie Ihre Auswahl mit der **▶▶** Taste.

Software Version

Prüfen Sie die Software Version Ihres Radios Radio

eingeschaltet, nicht im Standby Modus:

1. Halten Sie die MENU Taste gedrückt, um die Optionen einzusehen.
2. Gehen Sie mit **◀◀** oder **▶▶** zu <System>. Drücken Sie kurz die **▶▶** Taste.
3. Gehen Sie mit **◀◀** oder **▶▶** zu <SW Version>. Drücken Sie kurz die **▶▶** Taste.

Die Software Version wird Ihnen nun angezeigt. Vielleicht möchten Sie sie an dieser Stelle notieren:

Auf Werkseinstellung zurücksetzen

Führen Sie ein Reset Ihres Radios durch und setzen Sie alle Einstellungen zurück auf die Werkseinstellungen.

Bemerkung: Bei einem Reset gehen alle von Ihnen bislang vorgenommenen Einstellungen verloren. Alle gekoppelten Bluetoothgeräte werden entkoppelt.

Ihr POPworksite im Gebrauch

Radio eingeschaltet, nicht im Standby Modus:

1. Drücken und halten Sie die MENU Taste, bis Sie die Optionen sehen.
2. Scrollen Sie mit der **◀◀** oder **▶▶** Taste zu <System> Drücken Sie kurz **▶▶**.
3. Gehen Sie mit **◀◀** oder **▶▶** zu <Factory Reset> Bestätigen Sie mit der **▶▶** Taste. Sie sehen nun „Factory Reset?“ Yes <No> auf dem Display.
4. Gehen Sie mit der **◀◀** Taste zu <Yes> und bestätigen Sie mit der **▶▶** Taste.
5. “Restarting” erscheint auf dem Display. Nach einigen Sekunden Sehen Sie die Meldung “Welcome to Digital Radio”, dann “Velkommen til digital radio”. Das Radio geht dann in den Standby Modus. Wenn Sie nun aus dem Standby-Modus das Radio einschalten, beginnt automatisch ein Scan nach DAB Radio-Stationen. Ein Fortschrittsbalken zeigt den Fortschritt des Suchlaufs an sowie die Anzahl der während des Suchlaufs gefundenen Sender. Wenn der Suchlauf abgeschlossen ist, wählt das Radio den ersten verfügbaren Sender und beginnt mit der Wiedergabe. Sender werden in numerischer und dann alphabetischer Reihenfolge aufgelistet.

Weitere Informationen

Technische Daten

Netzanschluss:	Ausgang DC 9V 25A Eingang AC 100-240V 50/60Hz 0 6A
Akku:	7 2V 7800mAh
Audio Ausgangsleistung:	2 x 5W RMS
USB Anschluss:	5V 1A
Wasserbeständigkeit:	IPX54 (spritzwassergeschützt)
Frequenz Bereich:	
DAB:	Band III, 174 MHz to 240 MHz
UKW (FM):	87.5 MHz to 108 MHz
Bluetooth:	2.4GHz-2.480GHz
Bluetooth Version:	2.1
Bluetooth Name:	POP@worksite
Profile	HFPV1.5, A2DPV1.2, AVRCPV1.0, HSP1.2, GAVDP1.2, IOP

Hilfe

Fehlerbehebung

Kein Ton / kein Strom:

- Erhöhen Sie die Lautstärke
- Überprüfen Sie das Netzkabel und die Stecker. Prüfen Sie, ob das Radio sich im Standby Modus befindet.
- Wenn Sie Ihr Radio mit dem Akku betreiben, muss dieser eventuell geladen werden. Schließen Sie das Radio an das Netzteil an und laden Sie den Akku wieder auf (im Standby Modus)
- Verwenden Sie gerade ein über Bluetooth verbundenes Gerät, erhöhen Sie die Lautstärke an diesem und an Ihrem Radio.

Schlechter Radio-Empfang:


- Richten Sie die Antenne neu aus.
- Suchen Sie nach Sendern, siehe hierzu die Seiten 45 und 49
- Versuchen Sie, den Standort des Radios zu ändern, um einen besseren Empfang zu erhalten.
- Prüfen Sie, ob sich andere elektrische Geräte in der Nähe befinden, die Interferenzen verursachen könnten.
- Wenn Sie das Radio im Akkubetrieb verwenden, so muss dieser möglicherweise aufgeladen werden.
- Suchen Sie im Internet nach Informationen über den DAB Empfang in Ihrer Region.

Keine Kopplung mit einem Bluetooth Gerät möglich:

- Vergewissern Sie sich, dass Sie sich Ihr Radio UND das zu koppelnde Gerät im Bluetooth-Modus befinden
- Stellen Sie sicher, dass Sie sich innerhalb der maximalen Reichweite von 10m befinden.
- Bewegen Sie das Radio weg von anderen Bluetooth Geräten.
- Falls möglich, schalten Sie andere Bluetooth Geräte in der Nähe aus oder wenigstens deren Bluetooth Funktion.

Hilfe

Die Funktionstasten funktionieren nicht:

- Vergewissern Sie sich, dass das Netzkabel an der Rückseite des Radios und an der Stromversorgung angeschlossen ist und die Steckdose im Stecker steckt. Drücken und lassen Sie die  Taste los
- Wenn Sie das Radio mit dem Akku verwenden, muss dieser möglicherweise aufgeladen werden
Zum Laden des Akkus Netzstecker ziehen (im Standby-Modus)
- Vergewissern Sie sich, dass Sie die Funktionstasten für den Modus verwenden, in dem Sie sich gerade befinden
Play / Pause, Skip vorwärts und Skip zurück funktionieren nur im Bluetooth-Modus
- Versuchen Sie, die Werkseinstellungen wiederherzustellen. Siehe dazu Seite 56

Bemerkung: Alle Ihre individuellen Einstellungen wie Sendespeicher und Alarmer werden beim Zurücksetzen auf die Werkseinstellungen gelöscht.

Hilfe

Entsorgung



Dieses Produkt sollte nicht als normaler Haushaltsabfall behandelt, sondern recycelt werden. Bitte bringen Sie es zu Ihrer nächsten Sammelstelle oder kontaktieren Sie Ihren Gemeinderat für weitere Details.

Batterien enthalten Substanzen, die für die Umwelt und den Menschen schädlich sein können.



Batterien dürfen nicht in die Hände von Kindern gelangen. Suchen Sie sofort ärztliche Hilfe, falls eine Batterie verschluckt worden ist. Batterien sollten nicht im normalen Hausmüll, sondern in geeigneten lokalen Recyclinganlagen entsorgt werden.

Werfen Sie Batterien niemals ins Feuer oder versuchen Sie nicht, das äußere Gehäuse zu öffnen.



March 17/Issue: 1